

# ZETA

4688IEP160P63

EAN 4031582308266

固定脚轮, 高压压制钢制前叉, 加固, 黄色锌制托板, 螺帽轮轴, 托板安装装置.

铝制轮心,

轮面: 黑色减震胎, 硬化, 精密滚珠轴承



BETTER MOBILITY. BETTER LIFE.

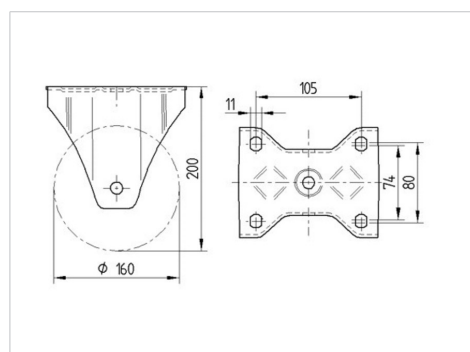


Picture may differ from original product

## 技术数据

轮子直径	160 毫米
车轮宽度	50 毫米
脚轮宽度	117 毫米
托板尺寸	137 x 117,0 毫米
托板孔中心	105 x 80/75 毫米
托板孔	11 毫米
总高度	200 毫米
温度	- 20 / + 85 摄氏度
标准	EN 12532
重量	2.573 公斤
轮面硬度	支杆 A 67
动(力)载重量	350 公斤
静载重量	700 公斤

## Dimensions



## Advantages at a glance

滚动阻力	● ● ● ○ ○
运动噪音	● ● ● ○ ○
磨损	● ● ● ○ ○
防锈	● ● ● ○ ○

# ZETA

4688IEP160P63

EAN 4031582308266



BETTER MOBILITY. BETTER LIFE.

## Structure & Mounting

