

ZETA

4688IEP160P63

EAN 4031582308266

Bockrolle, Gabel aus schwerem Stahlblech, verstärkt, glanzverzinkt, blaupassiviert, Radachse verschraubt, Plattenbefestigung.
Radkörper aus Aluminium, Lauffläche aus einem schwarzen Elastikreifen, aufvulkanisiert, Präzisionskugellager



BETTER MOBILITY. BETTER LIFE.

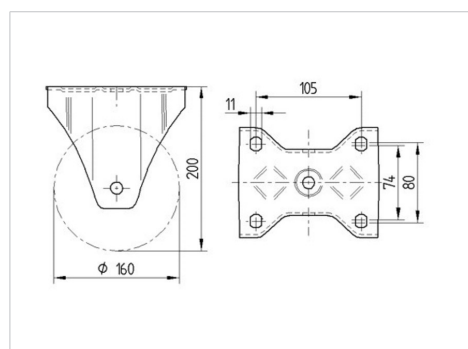


Abbildung kann vom Original abweichen

Technische Daten

| | |
|--------------------------|----------------|
| Rad-Ø | 160 mm |
| Radbreite | 50 mm |
| Rollenbreite | 117 mm |
| Plattenabmessung | 137 x 117,0 mm |
| Plattenlochabstand | 105 x 80/75 mm |
| Plattenloch | 11 mm |
| Bauhöhe | 200 mm |
| Temperaturbereich | - 20 / + 85 °C |
| Norm | EN 12532 |
| Eigengewicht | 2.573 kg |
| Härte der Lauffläche | Shore A 67 |
| Tragfähigkeit | 350 kg |
| Tragfähigkeit (statisch) | 700 kg |

Abmessungen



Vorteile im Überblick

| | |
|-------------------------|-----------|
| Laufverhalten | ● ● ● ○ ○ |
| Fahrgeräusch | ● ● ● ○ ○ |
| Verschleißbeständigkeit | ● ● ● ○ ○ |
| Korrosionsbeständigkeit | ● ● ● ○ ○ |

ZETA

4688IEP160P63

EAN 4031582308266



BETTER MOBILITY. BETTER LIFE.

Aufbau & Befestigung

