

# ZETA

## 4688IEP160P63

EAN 4031582308266

Ruota fissa, Forcella in lamiera d'acciaio pesante, stampata, rinforzata, finitura tropicalizzata, asse ruota con vite e dado, attacco a piastra.  
Centro della ruota in alluminio, Fascia: gomma nera elastica vulcanizzata, mozzo su cuscinetti a sfere

# TENTE

BETTER MOBILITY. BETTER LIFE.

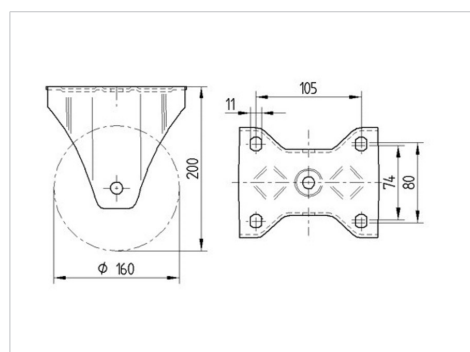


L'immagine potrebbe essere diversa dal prodotto originale

### Informazioni Tecniche

Diametro ruota	160 mm
Larghezza della ruota	50 mm
Larghezza ruota	117 mm
Dimensione della piastra	137 x 117,0 mm
Interasse fori piastra	105 x 80/75 mm
Diametro fori piastra	11 mm
Altezza utile	200 mm
Temperatura	- 20 / + 85 °C
Norma	EN 12532
Peso	2.573 kg
Durezza della fascia	Shore A 67
Portata	350 kg
Portata statica	700 kg

### Dimensioni



### Caratteristiche

Resistenza al rotolamento	● ● ● ○ ○
Silenziosità	● ● ● ○ ○
Abrasione	● ● ● ○ ○
Protezione dalla corrosione	● ● ● ○ ○

# ZETA

4688IEP160P63

EAN 4031582308266



BETTER MOBILITY. BETTER LIFE.

## Struttura e montaggio

