

# ZETA

4688IEP160P63

EAN 4031582308266

固定キャスター，フォーク：重プレススチール、強化、黄色亜鉛メッキ、ナット付ホイール軸，プレートによる取付け．

ホイールセンター：アルミニウム

タイヤ：黒色、ゴムタイヤ、バルカナイズ、精密ボールベアリング

**TENTE**

BETTER MOBILITY. BETTER LIFE.

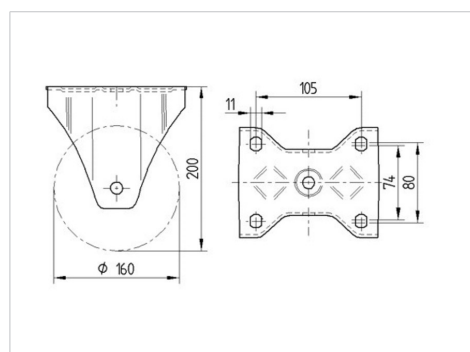


Picture may differ from original product

## 技術データ

ホイール径	160 mm
ホイール幅	50 mm
キャスターの幅	117 mm
プレートサイズ	137 x 117,0 mm
プレート穴位置	105 x 80/75 mm
プレート穴径	11 mm
取付高	200 mm
耐熱温度	- 20 / + 85 摂氏
規格	EN 12532
重さ	2.573 kg
タイヤの硬さ	shore A 67
耐荷重	350 kg
静荷重	700 kg

## Dimensions



## Advantages at a glance

回転抵抗	● ● ● ○ ○
動作ノイズ	● ● ● ○ ○
摩擦	● ● ● ○ ○
さび止め	● ● ● ○ ○

# ZETA

4688IEP160P63

EAN 4031582308266



BETTER MOBILITY. BETTER LIFE.

## Structure & Mounting

