

# ZETA

## 4688IEP160P63

EAN 4031582308266

Zestaw stały, Widelec z grubej blachy stalowej, wzmocniony, ocynkowany, pasywowany na niebiesko. Oś koła skręcana. , płytki mocująca.

Piasta aluminiowa, bieżnia z gumy elastycznej, nawulkanizowana. Łożyska kulkowe zwykłe

# TENTE

BETTER MOBILITY. BETTER LIFE.

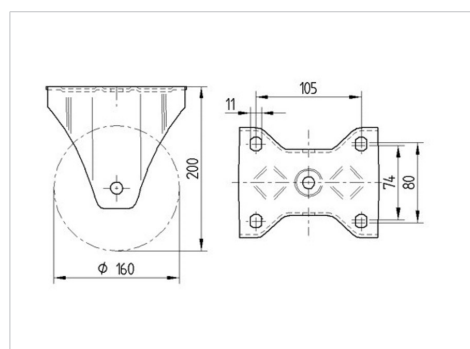


Zdjęcie może różnić się od oryginalnego produktu.

### Dane techniczne

Koło-Ø	160 mm
Szerokość koła	50 mm
Szerokość zestawu	117 mm
Wymiary płytki	137 x 117,0 mm
Rozstaw otworów płytki	105 x 80/75 mm
Otwór płytki	11 mm
Wysokość zabudowy	200 mm
Zakres temperatury	- 20 / + 85 °C
Standard	EN 12532
Masa	2.573 kg
Twardość bieżni	Shore A 67
Nośność dynamiczna	350 kg
Nośność statyczna	700 kg

### Wymiary



### Zalety

Łatwość toczenia	● ● ● ○ ○
Hałas związany z ruchem	● ● ● ○ ○
Ścieranie	● ● ● ○ ○
Ochrona przed rdzą	● ● ● ○ ○

# ZETA

4688IEP160P63

EAN 4031582308266



BETTER MOBILITY. BETTER LIFE.

## Mocowanie

