

ZETA

4688IEP160P63

EAN 4031582308266

Roda fixa, forquilha de aço prensado reforçado, zincado, cromado a azul, eixo da roda aparafusado, Suporte de fixação.

Núcleo da roda de alumínio, superfície de rodagem de borracha elástica negra vulcanizada, rolamento rígido de esferas

TENTE

BETTER MOBILITY. BETTER LIFE.

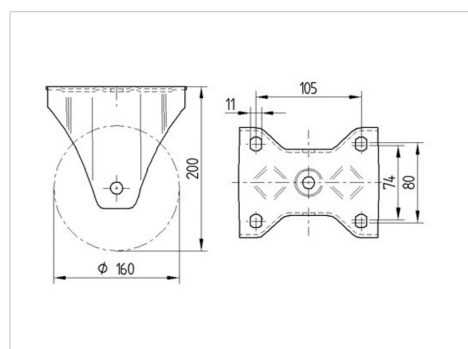


Picture may differ from original product

Dados técnicos

Diâmetro da roda	160 mm
Largura da roda	50 mm
Largura da roda	117 mm
Medida da placa de fixação	137 x 117,0 mm
Distância de furação	105 x 80/75 mm
Diâmetro de furação	11 mm
Altura total	200 mm
Temperatura	- 20 / + 85 °C
Norma	EN 12532
Peso da roda	2.573 kg
Dureza da superfície de rodagem	Shore A 67
Capacidade de carga	350 kg
Cap. de carga estática	700 kg

Dimensions



Advantages at a glance

Resistência de rolamento	● ● ● ○ ○
Ruído de movimento	● ● ● ○ ○
Desgaste	● ● ● ○ ○
Protecção contra oxidação	● ● ● ○ ○

ZETA

4688IEP160P63

EAN 4031582308266



BETTER MOBILITY. BETTER LIFE.

Structure & Mounting

