

# ZETA

## 4688IEP160P63

EAN 4031582308266

Fiksirani točkić, Viljuska napravljena od jako presovanog celika, ojacana, zuto pocinkovana, osovina tocka sa maticom, Priključak ploca..  
Telo tocka od aluminijuma , Omotac: crna elasticka guma, vulkanizirana , precizni kuglicni lezaj

# TENTE

BETTER MOBILITY. BETTER LIFE.

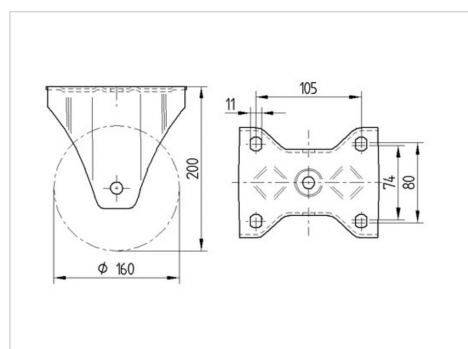


Picture may differ from original product

### Tehnicki podaci

Precnik tocka.	160 mm
Sirina gazista.	50 mm
Sirina tocka	117 mm
Dimenzije ploce.	137 x 117,0 mm
Raspored rupa na ploci.	105 x 80/75 mm
Rupa na ploci.	11 mm
Sveukupna visina.	200 mm
Temperatura	- 20 / + 85 °C
Standard	EN 12532
Tezina	2.573 kg
Tvrdoca omotaca	Shore A 67
Dinamicka nosivost.	350 kg
Staticka nosivost.	700 kg

### Dimensions



### Advantages at a glance

Otpor okretanju	● ● ● ○ ○
Buka pri okretanju	● ● ● ○ ○
trenje , habanje	● ● ● ○ ○
zastita od korozije	● ● ● ○ ○

# ZETA

4688IEP160P63

EAN 4031582308266



BETTER MOBILITY. BETTER LIFE.

## Structure & Mounting

