

# ZETA

4688IEP200P63

EAN 4031582308273

固定脚轮, 高压压制钢制前叉, 加固, 黄色锌制托板, 螺帽轮轴, 托板安装装置.

铝制轮心,

轮面: 黑色减震胎, 硬化, 精密滚珠轴承



BETTER MOBILITY. BETTER LIFE.

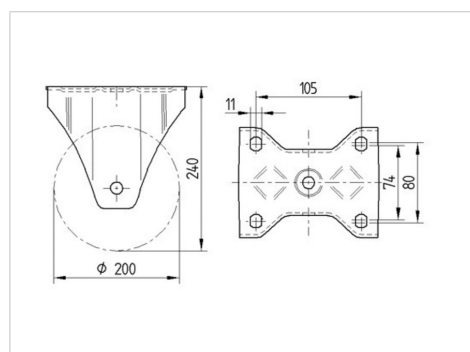


Picture may differ from original product

## 技术数据

|         |                 |
|---------|-----------------|
| 轮子直径    | 200 毫米          |
| 车轮宽度    | 50 毫米           |
| 脚轮宽度    | 117 毫米          |
| 托板尺寸    | 137 x 117 毫米    |
| 托板孔中心   | 105 x 80/75 毫米  |
| 托板孔     | 11 毫米           |
| 总高度     | 240 毫米          |
| 温度      | - 20 / + 85 摄氏度 |
| 标准      | EN 12532        |
| 重量      | 2.941 公斤        |
| 轮面硬度    | 支杆 A 67         |
| 动(力)载重量 | 450 公斤          |
| 静载重量    | 900 公斤          |

## Dimensions



## Advantages at a glance

|      |           |
|------|-----------|
| 滚动阻力 | ● ● ● ○ ○ |
| 运动噪音 | ● ● ● ○ ○ |
| 磨损   | ● ● ● ○ ○ |
| 防锈   | ● ● ● ○ ○ |

# ZETA

4688IEP200P63

EAN 4031582308273



BETTER MOBILITY. BETTER LIFE.

## Structure & Mounting

---

