

ZETA

4688IEP200P63

EAN 4031582308273

Bokwiel, Vork van zwaar staalplaat, versterkt, wiel geschroefd, plaatbevestiging.

Wielkern van aluminium op precisiekogellagers, met zwarte opge vulcaniseerde elastische rubberband



BETTER MOBILITY. BETTER LIFE.

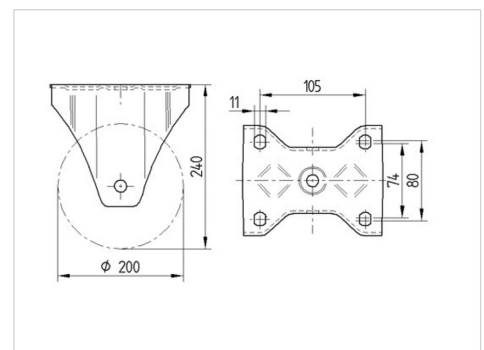


Foto kan afwijken van het originele product

Technische gegevens

Wieldiameter	200 mm
Wielbreedte	50 mm
Wielbreedte	117 mm
Plaatafmeting	137 x 117 mm
Boutgatafstand	105 x 80/75 mm
Bevestigingsgat	11 mm
Bouwhoogte	240 mm
Temperatuur	- 20 / + 85 °C
Standaard	EN 12532
Eigen gewicht	2.941 kg
Hardheid van de band	Shore A 67
Dyn. draagvermogen	450 kg
Statisch draagvermogen	900 kg

Afmetingen



Kenmerken

Rolweerstand	● ● ● ○ ○
Verplaatsingsgeluid	● ● ● ○ ○
Strepen	● ● ● ○ ○
Roest bescherming	● ● ● ○ ○

ZETA

4688IEP200P63

EAN 4031582308273



BETTER MOBILITY. BETTER LIFE.

Structuur en montage

