

ZETA

4688IEP200P63

EAN 4031582308273

Zestaw stały, Widelec z grubej blachy stalowej, wzmocniony, ocynkowany, pasywowany na niebiesko. Oś koła skręcana. , płytki mocująca.

Piasta aluminiowa, bieżnia z gumy elastycznej, nawulkanizowana. Łożyska kulkowe zwykłe

TENTE

BETTER MOBILITY. BETTER LIFE.

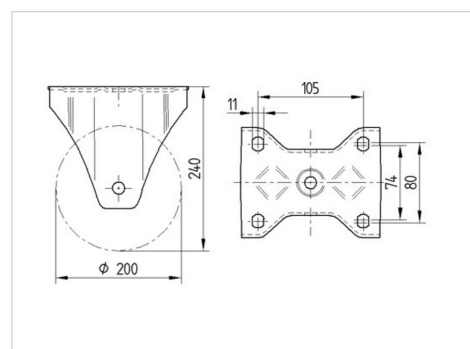


Zdjęcie może różnić się od oryginalnego produktu.

Dane techniczne

Koło-Ø	200 mm
Szerokość koła	50 mm
Szerokość zestawu	117 mm
Wymiary płytki	137 x 117 mm
Rozstaw otworów płytki	105 x 80/75 mm
Otwór płytki	11 mm
Wysokość zabudowy	240 mm
Zakres temperatury	- 20 / + 85 °C
Standard	EN 12532
Masa	2.941 kg
Twardość bieżni	Shore A 67
Nośność dynamiczna	450 kg
Nośność statyczna	900 kg

Wymiary



Zalety

Łatwość toczenia	● ● ● ○ ○
Hałas związany z ruchem	● ● ● ○ ○
Ścieranie	● ● ● ○ ○
Ochrona przed rdzą	● ● ● ○ ○

ZETA

4688IEP200P63

EAN 4031582308273



BETTER MOBILITY. BETTER LIFE.

Mocowanie

