

ZETA

4688IEP200P63

EAN 4031582308273

Rolă fixă, furcă din tablă groasă din oțel, ambutisată, zincată în galben, axul roții cu șurub și piuliță, sistem de prindere tip placă.

Jantă din aluminiu, suprafață de rulare din cauciuc elastic, rulment de precizie

TENTE

BETTER MOBILITY. BETTER LIFE.

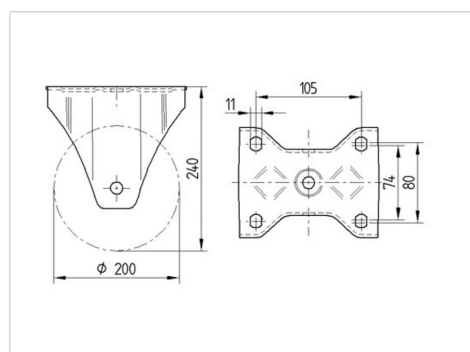


Picture may differ from original product

Date Tehnice

Diametrul roții	200 mm
Lățimea roții	50 mm
Lățimea roții	117 mm
Mărimea plăcii	137 x 117 mm
Găuri de prindere	105 x 80/75 mm
Gaură	11 mm
Înălțime totală	240 mm
Temperatura	- 20 / + 85 °C
Standard	EN 12532
Greutate	2.941 kg
Rigiditatea suprafeței de rulare	Shore A 67
Sarcină dinamică	450 kg
Sarcină statică	900 kg

Dimensions



Advantages at a glance

Rezistență la rulare	● ● ● ○ ○
Zgomot de mișcare	● ● ● ○ ○
Uzare	● ● ● ○ ○
Protecție împotriva ruginii	● ● ● ○ ○

ZETA

4688IEP200P63

EAN 4031582308273



BETTER MOBILITY. BETTER LIFE.

Structure & Mounting

