

# ZETA

## 46881EP250P63

EAN 4031582308280

Фиксирано колело, Вилка от тежка стоманена ламарина, подсилена, жълта, хромирана, завинтена ос на колелото, закрепване на планка. Тяло на колело от алуминий, работна повърхнина от черна еластична гума, вулканизирана, прецизен сачмен лагер

# TENTE

BETTER MOBILITY. BETTER LIFE.

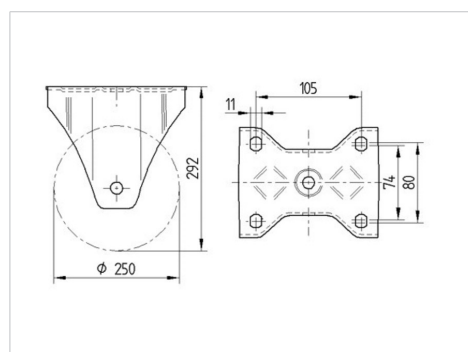


Снимката може да се различава от оригиналния продукт

### Технически данни

Диаметър на колело	250 мм
Ширина на гумите	50 мм
Ширина на колелото	117 мм
Размер на планката	137 x 117 мм
Център на отвора на планката	105 x 80/75 мм
Отвор на планката	11 мм
Конструктивна височина	290 мм
Температура	- 20 / + 85 °C
Стандарт	EN 12532
Тегло	3.732 кг
Твърдост на работната повърхнина	Твърдост по Шор А 67
Динамична товароносимост	500 кг
Статична товароносимост	1000 кг

### Размери



### Бляскави предимства

Съпротивление при завъртане	● ● ● ○ ○
Шум при движение	● ● ● ○ ○
Износване	● ● ● ○ ○
Защита от ръжда	● ● ● ○ ○

# ZETA

46881EP250P63

EAN 4031582308280



BETTER MOBILITY. BETTER LIFE.

## Устройство и монтаж

