

ZETA

4688IEP250P63

EAN 4031582308280

Bockrolle, Gabel aus schwerem Stahlblech, verstärkt, glanzverzinkt, blaupassiviert, Radachse verschraubt, Plattenbefestigung.
Radkörper aus Aluminium, Lauffläche aus einem schwarzen Elastikreifen, aufvulkanisiert, Präzisionskugellager



BETTER MOBILITY. BETTER LIFE.

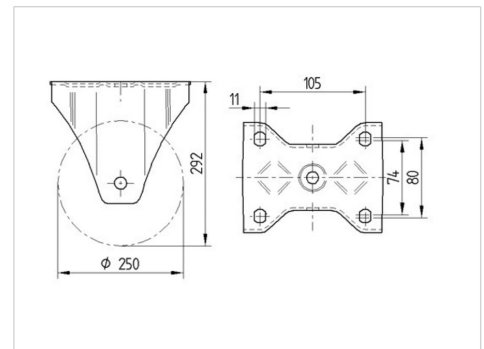


Abbildung kann vom Original abweichen

Technische Daten

Rad-Ø	250 mm
Radbreite	50 mm
Rollenbreite	117 mm
Plattenabmessung	137 x 117 mm
Plattenlochabstand	105 x 80/75 mm
Plattenloch	11 mm
Bauhöhe	290 mm
Temperaturbereich	- 20 / + 85 °C
Norm	EN 12532
Eigengewicht	3.732 kg
Härte der Lauffläche	Shore A 67
Tragfähigkeit	500 kg
Tragfähigkeit (statisch)	1000 kg

Abmessungen



Vorteile im Überblick

Laufverhalten	● ● ● ○ ○
Fahrgeräusch	● ● ● ○ ○
Verschleißbeständigkeit	● ● ● ○ ○
Korrosionsbeständigkeit	● ● ● ○ ○

ZETA

4688IEP250P63

EAN 4031582308280



BETTER MOBILITY. BETTER LIFE.

Aufbau & Befestigung

