

ZETA

4688IEP250P63

EAN 4031582308280

Nostiprināts skritulis

, Dakša izgatavota no smaga štancēta tērauda, pastiprināta, dzelteni

cinkota, riteņa ass ar uzgriezni

, platformas stiprinājums.

Riteņa centrs izgatavots no alumīnija, protektors: melna gumijas riepa,

vulkanizēta, augstas precizitātes lodīšu gultnis

TENTE

BETTER MOBILITY. BETTER LIFE.

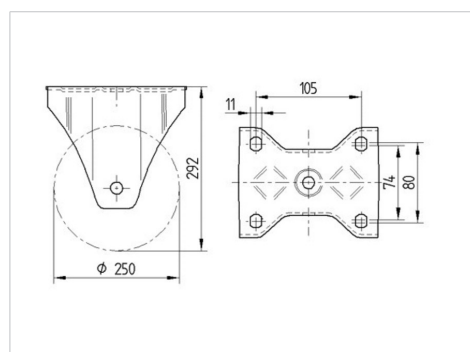


Picture may differ from original product

Tehniskie dati

Riteņa diametrs	250 mm
Riteņa platums	50 mm
Atbalsta riteņa platums	117 mm
Platformas izmērs	137 x 117 mm
Platformas caurumu centri	105 x 80/75 mm
Platformas caurums	11 mm
Kopējais augstums	290 mm
Temperatūra	- 20 / + 85 °C
Standarts	EN 12532
Svars	3.732 kg
Kontaktslāņa cietība	Shore A 67
Kravnesība - kustībā	500 kg
Kravnesība - miera stāvoklī	1000 kg

Dimensions



Advantages at a glance

Riteņa izturība	● ● ● ○ ○
Kustības troksnis	● ● ● ○ ○
Berze	● ● ● ○ ○
Rūsēšanas aizsardzība	● ● ● ○ ○

ZETA

4688IEP250P63

EAN 4031582308280



BETTER MOBILITY. BETTER LIFE.

Structure & Mounting

