

# ZETA

## 4688IEP250P63

EAN 4031582308280

Rolă fixă, furcă din tablă groasă din oțel, ambutisată, zincată în galben, axul roții cu șurub și piuliță, sistem de prindere tip placă.

Jantă din aluminiu, suprafață de rulare din cauciuc elastic, rulment de precizie

# TENTE

BETTER MOBILITY. BETTER LIFE.

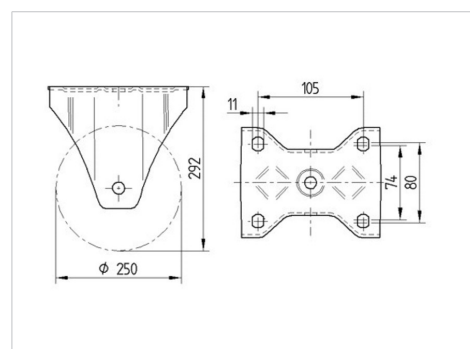


Picture may differ from original product

### Date Tehnice

Diametrul roții	250 mm
Lățimea roții	50 mm
Lățimea roții	117 mm
Mărimea plăcii	137 x 117 mm
Găuri de prindere	105 x 80/75 mm
Gaură	11 mm
Înălțime totală	290 mm
Temperatura	- 20 / + 85 °C
Standard	EN 12532
Greutate	3.732 kg
Rigiditatea suprafeței de rulare	Shore A 67
Sarcină dinamică	500 kg
Sarcină statică	1000 kg

### Dimensions



### Advantages at a glance

Rezistență la rulare	● ● ● ○ ○
Zgomot de mișcare	● ● ● ○ ○
Uzare	● ● ● ○ ○
Protecție împotriva ruginii	● ● ● ○ ○

# ZETA

4688IEP250P63

EAN 4031582308280



BETTER MOBILITY. BETTER LIFE.

## Structure & Mounting

