

# ZETA

## 4688IEP250P63

EAN 4031582308280

Неповоротный ролик, Вилка изготовлена из прочной прессованной стали, усиленная, блестящее оцинкованное пассивированное голубым покрытие, ось колеса на болту, крепежная панель. Центр колеса из Алюминия, Протектор: черная эластичная шина, вулканизированная на основание, прецизионный шарикоподшипник

# TENTE

BETTER MOBILITY. BETTER LIFE.

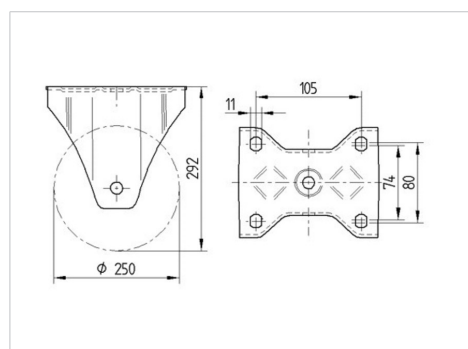


Picture may differ from original product

### Технические характеристики

Диаметр колеса	250 мм
Ширина колеса	50 мм
Ширина ролика	117 мм
Размер панели	137 x 117 мм
Отверстия панели	105 x 80/75 мм
Отверстие панели	11 мм
Общая высота	290 мм
Температура	- 20 / + 85 °C
Стандарт	EN 12532
Вес	3.732 кг
Твердость протектора	твердость по Шору А 67
Допустимая динамическая нагрузка	500 кг
Допустимая статическая нагрузка	1000 кг

### Dimensions



### Advantages at a glance

Качество качения	● ● ● ○ ○
Шум движения	● ● ● ○ ○
Трение	● ● ● ○ ○
Коррозионная стойкость	● ● ● ○ ○

# ZETA

46881EP250P63

EAN 4031582308280



BETTER MOBILITY. BETTER LIFE.

## Structure & Mounting

