

# ZETA

## 4688ITP160P63 Flat

EAN 4031582030518

Roulette fixe, Chape en acier, renforcé, Axe de roue boulonné, Fixation à platine.

Corps de roue: aluminium, Bandage: polyuréthane coulé, roulements à billes de précision

**TENTE**

BETTER MOBILITY. BETTER LIFE.

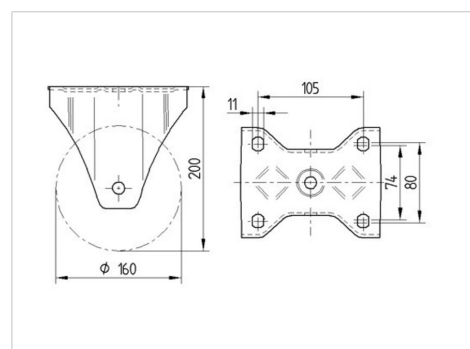


L'image peut différer du produit original

### Données techniques

|                              |                |
|------------------------------|----------------|
| Diamètre de roue             | 160 mm         |
| Largeur de roue              | 50 mm          |
| Largeur de la roulette       | 117 mm         |
| Dimension de platine         | 137 x 117 mm   |
| Distance entre axe           | 105 x 80/75 mm |
| Diamètre des trous           | 11 mm          |
| Hauteur                      | 200 mm         |
| Résistance à la température  | - 10 / + 60 °C |
| Norme                        | EN 12532       |
| Poids                        | 2.156 kg       |
| Dureté du bandage            | Shore D 42     |
| Capacité de charge dynamique | 800 kg         |
| Capacité de charge statique  | 1600 kg        |

### Dimensions



### Propriétés

|                          |           |
|--------------------------|-----------|
| Résistance au roulement  | ● ● ● ○ ○ |
| Bruit du mouvement       | ● ● ● ○ ○ |
| Usure                    | ● ● ● ● ○ |
| Résistance à l'oxydation | ● ● ● ○ ○ |

# ZETA

## 4688ITP160P63 Flat

EAN 4031582030518



BETTER MOBILITY. BETTER LIFE.

### Construction et montage

