

ZETA

4688ITP160P63 Flat

EAN 4031582030518

固定キャスター、フォーク：重プレススチール、強化、黄色亜鉛メッキ、ナット付ホイール軸、プレートによる取付け。
 ホイールセンター：アルミニウム
 タイヤ：ポリウレタン、鋳物、精密ボールベアリング

TENTE

BETTER MOBILITY. BETTER LIFE.

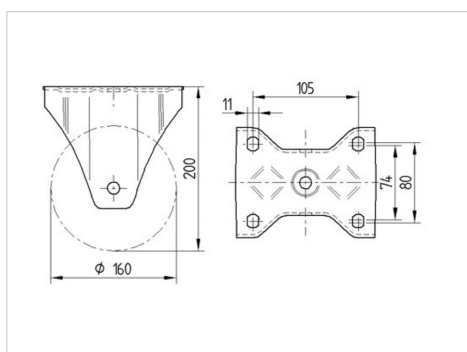


Picture may differ from original product

技術データ

ホイール径	160 mm
ホイール幅	50 mm
キャスターの幅	117 mm
プレートサイズ	137 x 117 mm
プレート穴位置	105 x 80/75 mm
プレート穴径	11 mm
取付高	200 mm
耐熱温度	- 10 / + 60 摂氏
規格	EN 12532
重さ	2.156 kg
タイヤの硬さ	shore D 42
耐荷重	800 kg
静荷重	1600 kg

Dimensions



Advantages at a glance

回転抵抗	●	●	●	○	○
動作ノイズ	●	●	●	○	○
摩擦	●	●	●	●	○
さび止め	●	●	●	○	○

ZETA

4688ITP160P63 Flat

EAN 4031582030518



BETTER MOBILITY. BETTER LIFE.

Structure & Mounting

