

ZETA

4688ITP160P63 Flat

EAN 4031582030518

Nostiprināts skritulis

, Dakša izgatavota no smaga štancēta tērauda, pastiprināta, dzelteni

cinkota, riteņa ass ar uzgriezni

, platformas stiprinājums.

Riteņa centrs izgatavots no alumīnija, protektors: poliuretāns, izliets,

augstas precizitātes lodīšu gultnis



BETTER MOBILITY. BETTER LIFE.

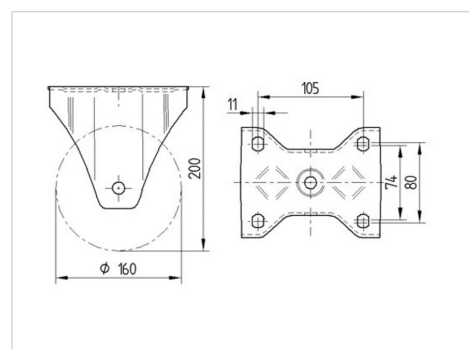


Picture may differ from original product

Tehniskie dati

Riteņa diametrs	160 mm
Riteņa platums	50 mm
Atbalsta riteņa platums	117 mm
Platformas izmērs	137 x 117 mm
Platformas caurumu centri	105 x 80/75 mm
Platformas caurums	11 mm
Kopējais augstums	200 mm
Temperatūra	- 10 / + 60 °C
Standarts	EN 12532
Svars	2.156 kg
Kontaktslāņa cietība	Shore D 42
Kravnesība - kustībā	800 kg
Kravnesība - miera stāvoklī	1600 kg

Dimensions



Advantages at a glance

Riteņa izturība	● ● ● ○ ○
Kustības troksnis	● ● ● ○ ○
Berze	● ● ● ● ○
Rūsēšanas aizsardzība	● ● ● ○ ○

ZETA

4688ITP160P63 Flat

EAN 4031582030518



BETTER MOBILITY. BETTER LIFE.

Structure & Mounting

