

ZETA

4688ITP160P63 Flat

EAN 4031582030518

Zestaw stały, Widelec z grubej blachy stalowej, wzmocniony, ocynkowany, pasywowany na niebiesko. Oś koła skręcana, płytka mocująca.

Piasta aluminiowa, bieżnia z lanego poliuretanu, łożyska kulkowe zwykłe

TENTE

BETTER MOBILITY. BETTER LIFE.

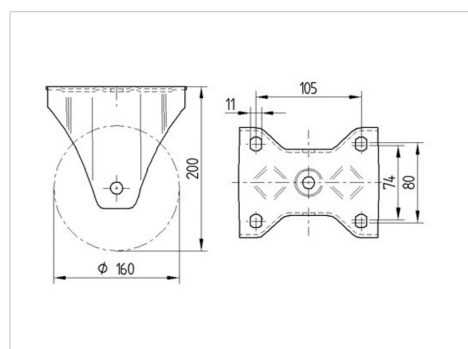


Zdjęcie może różnić się od oryginalnego produktu.

Dane techniczne

Koło-Ø	160 mm
Szerokość koła	50 mm
Szerokość zestawu	117 mm
Wymiary płytki	137 x 117 mm
Rozstaw otworów płytki	105 x 80/75 mm
Otwór płytki	11 mm
Wysokość zabudowy	200 mm
Zakres temperatury	- 10 / + 60 °C
Standard	EN 12532
Masa	2.156 kg
Twardość bieżni	Shore D 42
Nośność dynamiczna	800 kg
Nośność statyczna	1600 kg

Wymiary



Zalety

Łatwość toczenia	● ● ● ○ ○
Hałas związany z ruchem	● ● ● ○ ○
Ścieranie	● ● ● ● ○
Ochrona przed rdzą	● ● ● ○ ○

ZETA

4688ITP160P63 Flat

EAN 4031582030518



BETTER MOBILITY. BETTER LIFE.

Mocowanie

