

# ZETA

## 4688ITP200P63 Flat

EAN 4031582030525

固定脚轮, 高压压制钢制前叉, 加固, 黄色锌制托板, 螺帽轮轴, 托板安装装置.

铝制轮心,

轮面: 聚亚安酯, 浇注成型, 精密滚珠轴承



BETTER MOBILITY. BETTER LIFE.

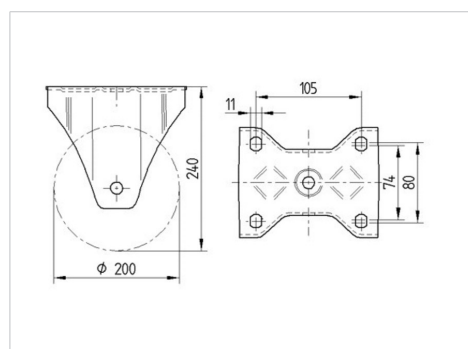


Picture may differ from original product

### 技术数据

轮子直径	200 毫米
车轮宽度	50 毫米
脚轮宽度	117 毫米
托板尺寸	137 x 117 毫米
托板孔中心	105 x 80/75 毫米
托板孔	11 毫米
总高度	240 毫米
温度	- 10 / + 60 摄氏度
标准	EN 12532
重量	2.644 公斤
轮面硬度	支杆 D 42
动(力)载重量	800 公斤
静载重量	1600 公斤

### Dimensions



### Advantages at a glance

滚动阻力	● ● ● ○ ○
运动噪音	● ● ● ○ ○
磨损	● ● ● ● ○
防锈	● ● ● ○ ○

# ZETA

4688ITP200P63 Flat

EAN 4031582030525



BETTER MOBILITY. BETTER LIFE.

## Structure & Mounting

