

# ZETA

## 4688ITP200P63 Flat

EAN 4031582030525

Ruota fissa, Forcella in lamiera d'acciaio pesante, stampata, rinforzata, finitura tropicalizzata, asse ruota con vite e dado, attacco a piastra. Centro della ruota in alluminio, Fascia: poliuretano colato, mozzo su cuscinetti a sfere

**TENTE**

BETTER MOBILITY. BETTER LIFE.

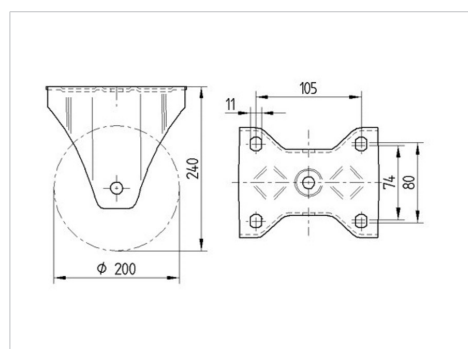


L'immagine potrebbe essere diversa dal prodotto originale

### Informazioni Tecniche

Diametro ruota	200 mm
Larghezza della ruota	50 mm
Larghezza ruota	117 mm
Dimensione della piastra	137 x 117 mm
Interasse fori piastra	105 x 80/75 mm
Diametro fori piastra	11 mm
Altezza utile	240 mm
Temperatura	- 10 / + 60 °C
Norma	EN 12532
Peso	2.644 kg
Durezza della fascia	Shore D 42
Portata	800 kg
Portata statica	1600 kg

### Dimensioni



### Caratteristiche

Resistenza al rotolamento	● ● ● ○ ○
Silenziosità	● ● ● ○ ○
Abrasione	● ● ● ● ○
Protezione dalla corrosione	● ● ● ○ ○

# ZETA

4688ITP200P63 Flat

EAN 4031582030525



BETTER MOBILITY. BETTER LIFE.

## Struttura e montaggio

