

# ZETA

## 4688ITP200P63 Flat

EAN 4031582030525

고정 캐스터, 헤비 프레스 강으로 만든 포크, 강화된 금색 아연 도금, 너트가 있는 휠 축, 플레이트.  
알루미늄으로 만든 휠 중심, 트레드: 폴리우레탄, 주조 처리, 정밀 볼 베어링



BETTER MOBILITY. BETTER LIFE.

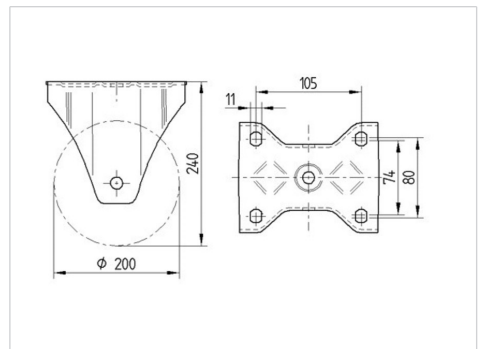


Picture may differ from original product

### 기술 데이터

휠 직경	200 mm
휠 폭	50 mm
캐스터 너비	117 mm
플레이트 크기	137 x 117 mm
플레이트 홀 센터	105 x 80/75 mm
플레이트 홀	11 mm
총 높이	240 mm
온도	- 10 / + 60 °C
표준	EN 12532
무게	2.644 kg
트레드 경도	Shore D 42
동하중	800 kg
정지하중	1600 kg

### Dimensions



### Advantages at a glance

롤 저항성	● ● ● ○ ○
이동 소음	● ● ● ○ ○
마찰	● ● ● ● ○
부식 방지	● ● ● ○ ○

# ZETA

4688ITP200P63 Flat

EAN 4031582030525



BETTER MOBILITY. BETTER LIFE.

## Structure & Mounting

---

