

ZETA

4688ITP250P63 Flat

EAN 4031582030532

Roulette fixe, Chape en acier, renforcé, Axe de roue boulonné, Fixation à platine.

Corps de roue: aluminium, Bandage: polyuréthane coulé, roulements à billes de précision

TENTE

BETTER MOBILITY. BETTER LIFE.

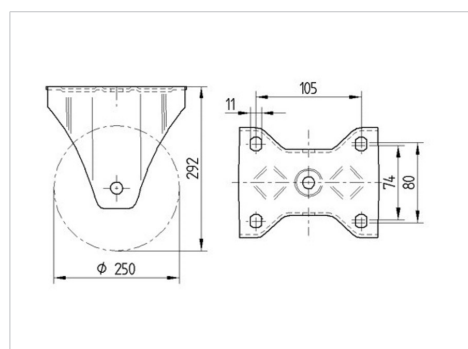


L'image peut différer du produit original

Données techniques

Diamètre de roue	250 mm
Largeur de roue	55 mm
Largeur de la roulette	117 mm
Dimension de platine	137 x 117 mm
Distance entre axe	105 x 80/75 mm
Diamètre des trous	11 mm
Hauteur	290 mm
Résistance à la température	- 10 / + 60 °C
Norme	EN 12532
Poids	3.747 kg
Dureté du bandage	Shore D 42
Capacité de charge dynamique	800 kg
Capacité de charge statique	1600 kg

Dimensions



Propriétés

Résistance au roulement	● ● ● ○ ○
Bruit du mouvement	● ● ● ○ ○
Usure	● ● ● ● ○
Résistance à l'oxydation	● ● ● ○ ○

ZETA

4688ITP250P63 Flat

EAN 4031582030532



BETTER MOBILITY. BETTER LIFE.

Construction et montage

