

# ZETA

## 4688ITP250P63 Flat

EAN 4031582030532

Zestaw stały, Widelec z grubej blachy stalowej, wzmocniony, ocynkowany, pasywowany na niebiesko. Oś koła skręcana. , płytki mocująca.

Piasta aluminiowa, bieżnia z lanego poliuretanu, łożyska kulkowe zwykłe

**TENTE**

BETTER MOBILITY. BETTER LIFE.

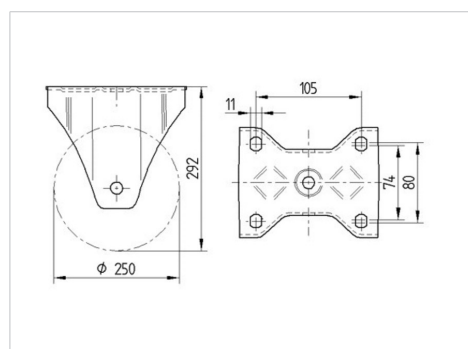


Zdjęcie może różnić się od oryginalnego produktu.

### Dane techniczne

Koło-Ø	250 mm
Szerokość koła	55 mm
Szerokość zestawu	117 mm
Wymiary płytki	137 x 117 mm
Rozstaw otworów płytki	105 x 80/75 mm
Otwór płytki	11 mm
Wysokość zabudowy	290 mm
Zakres temperatury	- 10 / + 60 °C
Standard	EN 12532
Masa	3.747 kg
Twardość bieżni	Shore D 42
Nośność dynamiczna	800 kg
Nośność statyczna	1600 kg

### Wymiary



### Zalety

Łatwość toczenia	● ● ● ○ ○
Hałas związany z ruchem	● ● ● ○ ○
Ścieranie	● ● ● ● ○
Ochrona przed rdzą	● ● ● ○ ○

# ZETA

4688ITP250P63 Flat

EAN 4031582030532



BETTER MOBILITY. BETTER LIFE.

## Mocowanie

