

# ZETA

## 4688ITP250P63 Flat

EAN 4031582030532

Roda fixa, forquilha de aço prensado reforçado, zincado, cromado a azul, eixo da roda aparafusado, Suporte de fixação.

Núcleo da roda de alumínio, superfície de rodagem de poliuretano fundido, rolamento rígido de esferas

**TENTE**

BETTER MOBILITY. BETTER LIFE.

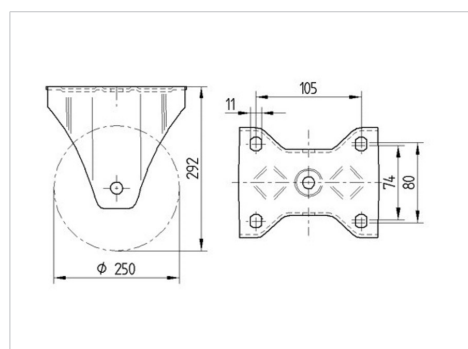


Picture may differ from original product

### Dados técnicos

Diâmetro da roda	250 mm
Largura da roda	55 mm
Largura da roda	117 mm
Medida da placa de fixação	137 x 117 mm
Distância de furação	105 x 80/75 mm
Diâmetro de furação	11 mm
Altura total	290 mm
Temperatura	- 10 / + 60 °C
Norma	EN 12532
Peso da roda	3.747 kg
Dureza da superfície de rodagem	Shore D 42
Capacidade de carga	800 kg
Cap. de carga estática	1600 kg

### Dimensions



### Advantages at a glance

Resistência de rolamento	● ● ● ○ ○
Ruído de movimento	● ● ● ○ ○
Desgaste	● ● ● ● ○
Protecção contra oxidação	● ● ● ○ ○

# ZETA

4688ITP250P63 Flat

EAN 4031582030532



BETTER MOBILITY. BETTER LIFE.

## Structure & Mounting

