

# ZETA

## 4688ITP250P63 Flat

EAN 4031582030532

Fiksirani točkić, Viljuska napravljena od jako presovanog celika, ojacana, zuto pocinkovana, osovina tocka sa maticom, Prikljucak ploca..

Telo tocka od aluminijuma, Omotac: Poliuretan , liven, precizni kuglicni lezaj

**TENTE**

BETTER MOBILITY. BETTER LIFE.

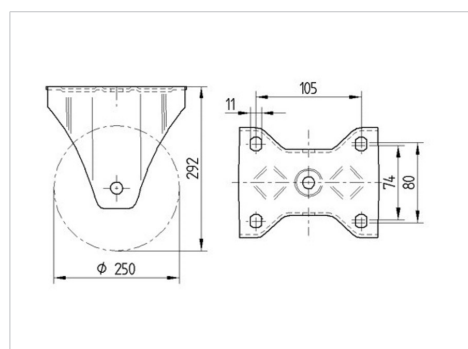


Picture may differ from original product

### Tehnicki podaci

Precnik tocka.	250 mm
Sirina gazista.	55 mm
Sirina tocka	117 mm
Dimenzije ploce.	137 x 117 mm
Raspored rupa na ploci.	105 x 80/75 mm
Rupa na ploci.	11 mm
Sveukupna visina.	290 mm
Temperatura	- 10 / + 60 °C
Standard	EN 12532
Tezina	3.747 kg
Tvrdoca omotaca	Shore D 42
Dinamicka nosivost.	800 kg
Staticka nosivost.	1600 kg

### Dimensions



### Advantages at a glance

Otpor okretanju	● ● ● ○ ○
Buka pri okretanju	● ● ● ○ ○
trenje , habanje	● ● ● ● ○
zastita od korozije	● ● ● ○ ○

# ZETA

4688ITP250P63 Flat

EAN 4031582030532



BETTER MOBILITY. BETTER LIFE.

## Structure & Mounting

