

ZETA

4688TOO125P63

EAN 4031582308297

固定脚轮, 高压压制钢制前叉, 加固, 黄色锌制托板, 螺帽轮轴, 托板安装装置.

聚酰胺制轮心, 重载, 滑动轴承



BETTER MOBILITY. BETTER LIFE.

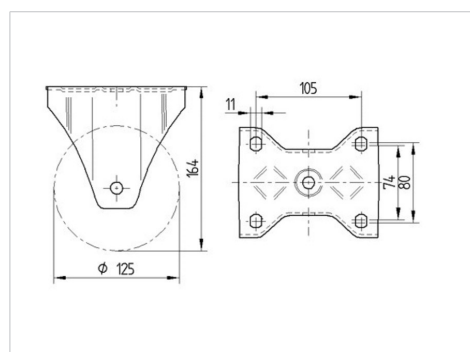


Picture may differ from original product

技术数据

轮子直径	125 毫米
车轮宽度	50 毫米
脚轮宽度	117 毫米
托板尺寸	137 x 117 毫米
托板孔中心	105 x 80/75 毫米
托板孔	11 毫米
总高度	164 毫米
温度	- 30 / + 80 摄氏度
标准	EN 12532
重量	1.492 公斤
轮面硬度	支杆 D 75
动(力)载重量	700 公斤
静载重量	1400 公斤

Dimensions



Advantages at a glance

滚动阻力	● ● ● ○ ○
运动噪音	● ○ ○ ○ ○
磨损	● ● ● ● ●
防锈	● ● ● ○ ○

ZETA

4688TOO125P63

EAN 4031582308297



BETTER MOBILITY. BETTER LIFE.

Structure & Mounting

