

# ZETA

## 4688TOO125P63

EAN 4031582308297

Roulette fixe, Chape en acier, renforcé, Axe de roue boulonné, Fixation à platine.

Corps de roue polyamide, forte charge, moyeu lisse

# TENTE

BETTER MOBILITY. BETTER LIFE.

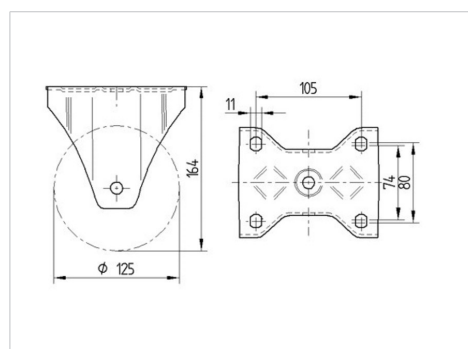


L'image peut différer du produit original

### Données techniques

Diamètre de roue	125 mm
Largeur de roue	50 mm
Largeur de la roulette	117 mm
Dimension de platine	137 x 117 mm
Distance entre axe	105 x 80/75 mm
Diamètre des trous	11 mm
Hauteur	164 mm
Résistance à la température	- 30 / + 80 °C
Norme	EN 12532
Poids	1.492 kg
Dureté du bandage	Shore D 75
Capacité de charge dynamique	700 kg
Capacité de charge statique	1400 kg

### Dimensions



### Propriétés

Résistance au roulement	● ● ● ○ ○
Bruit du mouvement	● ○ ○ ○ ○
Usure	● ● ● ● ●
Résistance à l'oxydation	● ● ● ○ ○

# ZETA

4688TOO125P63

EAN 4031582308297



BETTER MOBILITY. BETTER LIFE.

## Construction et montage

