

# ZETA

## 4688TOO125P63

EAN 4031582308297

Ruota fissa, Forcella in lamiera d'acciaio pesante, stampata, rinforzata, finitura tropicalizzata, asse ruota con vite e dado, attacco a piastra. Centro della ruota in poliammide, pesante, mozzo a foro passante

# TENTE

BETTER MOBILITY. BETTER LIFE.

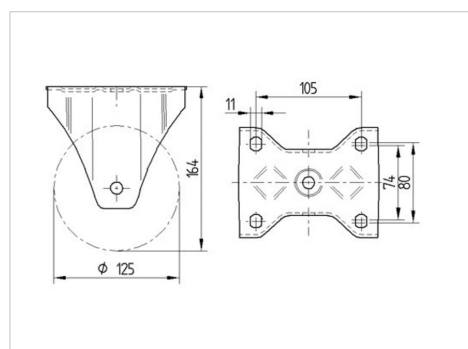


L'immagine potrebbe essere diversa dal prodotto originale

### Informazioni Tecniche

Diametro ruota	125 mm
Larghezza della ruota	50 mm
Larghezza ruota	117 mm
Dimensione della piastra	137 x 117 mm
Interasse fori piastra	105 x 80/75 mm
Diametro fori piastra	11 mm
Altezza utile	164 mm
Temperatura	- 30 / + 80 °C
Norma	EN 12532
Peso	1.492 kg
Durezza della fascia	Shore D 75
Portata	700 kg
Portata statica	1400 kg

### Dimensioni



### Caratteristiche

Resistenza al rotolamento	● ● ● ○ ○
Silenziosità	● ○ ○ ○ ○
Abrasione	● ● ● ● ●
Protezione dalla corrosione	● ● ● ○ ○

# ZETA

4688TOO125P63

EAN 4031582308297



BETTER MOBILITY. BETTER LIFE.

## Struttura e montaggio

