

ZETA

4688T00125P63

EAN 4031582308297

固定キャスター，フォーク：重プレススチール、強化、黄色亜鉛メッキ、ナット付ホイール軸，プレートによる取付け。
 ホイールセンター：ポリアミド
 重量物用、ブレンベアリング

TENTE

BETTER MOBILITY. BETTER LIFE.

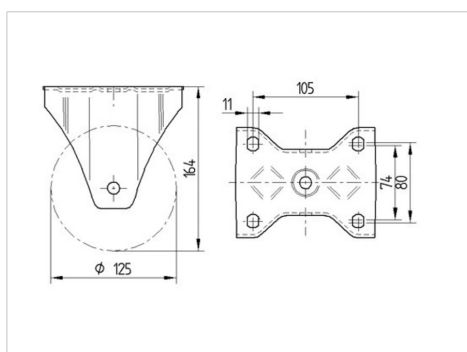


Picture may differ from original product

技術データ

ホイール径	125 mm
ホイール幅	50 mm
キャスターの幅	117 mm
プレートサイズ	137 x 117 mm
プレート穴位置	105 x 80/75 mm
プレート穴径	11 mm
取付高	164 mm
耐熱温度	- 30 / + 80 摂氏
規格	EN 12532
重さ	1.492 kg
タイヤの硬さ	shore D 75
耐荷重	700 kg
静荷重	1400 kg

Dimensions



Advantages at a glance

回転抵抗	●	●	●	○	○
動作ノイズ	●	○	○	○	○
摩擦	●	●	●	●	●
さび止め	●	●	●	○	○

ZETA

4688T00125P63

EAN 4031582308297



BETTER MOBILITY. BETTER LIFE.

Structure & Mounting

