

ZETA

4688TOO125P63

EAN 4031582308297

Неповоротный ролик, Вилка изготовлена из прочной прессованной стали, усиленная, блестящее оцинкованное пассивированное голубым покрытие, ось колеса на болту, крепежная панель. Центр колеса из Полиамида, для тяжелых условий эксплуатации, подшипник скольжения

TENTE

BETTER MOBILITY. BETTER LIFE.

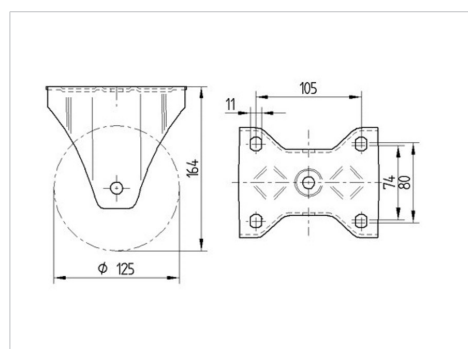


Picture may differ from original product

Технические характеристики

Диаметр колеса	125 мм
Ширина колеса	50 мм
Ширина ролика	117 мм
Размер панели	137 x 117 мм
Отверстия панели	105 x 80/75 мм
Отверстие панели	11 мм
Общая высота	164 мм
Температура	- 30 / + 80 °C
Стандарт	EN 12532
Вес	1.492 кг
Твердость протектора	твердость по Шору D 75
Допустимая динамическая нагрузка	700 кг
Допустимая статическая нагрузка	1400 кг

Dimensions



Advantages at a glance

Качество качения	● ● ● ○ ○
Шум движения	● ○ ○ ○ ○
Трение	● ● ● ● ●
Коррозионная стойкость	● ● ● ○ ○

ZETA

4688TOO125P63

EAN 4031582308297



BETTER MOBILITY. BETTER LIFE.

Structure & Mounting

