

ZETA

4688TOO125P63

EAN 4031582308297

Fiksirani točkić, Viljuska napravljena od jako presovanog celika, ojacana, zuto pocinkovana, osovina tocka sa maticom, Priključak ploca..
Telo tocka od poliamida, visoke nosivosti, obican lezaj

TENTE

BETTER MOBILITY. BETTER LIFE.

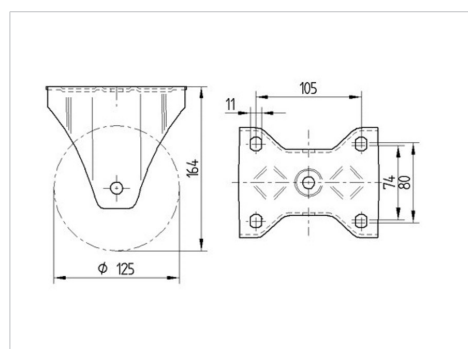


Picture may differ from original product

Tehnicki podaci

Precnik tocka.	125 mm
Sirina gazista.	50 mm
Sirina tocka	117 mm
Dimenzije ploce.	137 x 117 mm
Raspored rupa na ploci.	105 x 80/75 mm
Rupa na ploci.	11 mm
Sveukupna visina.	164 mm
Temperatura	- 30 / + 80 °C
Standard	EN 12532
Tezina	1.492 kg
Tvrdoca omotaca	Shore D 75
Dinamicka nosivost.	700 kg
Staticka nosivost.	1400 kg

Dimensions



Advantages at a glance

Otpor okretanju	● ● ● ○ ○
Buka pri okretanju	● ○ ○ ○ ○
trenje , habanje	● ● ● ● ●
zastita od korozije	● ● ● ○ ○

ZETA

4688TOO125P63

EAN 4031582308297



BETTER MOBILITY. BETTER LIFE.

Structure & Mounting

