

ZETA

4688TOO160P63

EAN 4031582308303

Rueda fija, Horquilla de chapa de acero, pesado, zincado cromado, eje de rueda atornillado, pletina de fijación.

Núcleo de rueda de poliamida resistente, cojinete liso



BETTER MOBILITY. BETTER LIFE.

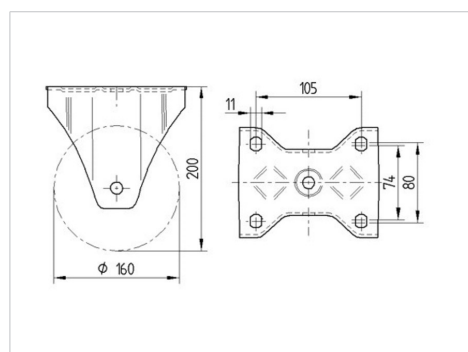


La foto puede diferir del producto original

Datos técnicos

Diámetro de la rueda	160 mm
Ancho de la rueda	50 mm
Ancho de rueda	117 mm
Medida de pletina	137 x 117 mm
Distancia de agujeros	105 x 80/75 mm
Diámetro de agujero	11 mm
Altura total	200 mm
Temperatura	- 30 / + 80 °C
Norma	EN 12532
Peso de la rueda	1.945 kg
Dureza del bandaje	Shore D 75
Capacidad de carga	800 kg
Capacidad de carga estática	1600 kg

Dimensiones



Ventajas en un vistazo

Resistencia a la rodadura	● ● ● ○ ○
Ruido de movimiento	● ○ ○ ○ ○
Desgaste	● ● ● ● ●
Protección contra el óxido	● ● ● ○ ○

ZETA

4688TOO160P63

EAN 4031582308303



BETTER MOBILITY. BETTER LIFE.

Estructura y montaje

