

ZETA

4688TOP125P63

EAN 4031582308310

Bockrolle, Gabel aus schwerem Stahlblech, verstärkt, glanzverzinkt, blaupassiviert, Radachse verschraubt, Plattenbefestigung. Radkörper aus Polyamid, schwere Ausführung, Präzisionskugellager



BETTER MOBILITY. BETTER LIFE.

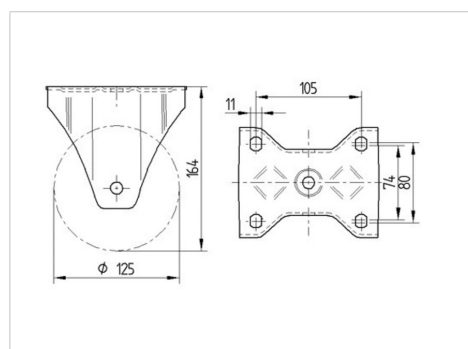


Abbildung kann vom Original abweichen

Technische Daten

Rad-Ø	125 mm
Radbreite	50 mm
Rollenbreite	117 mm
Plattenabmessung	137 x 117 mm
Plattenlochabstand	105 x 80/75 mm
Plattenloch	11 mm
Bauhöhe	164 mm
Temperaturbereich	- 30 / + 80 °C
Norm	EN 12532
Eigengewicht	1.926 kg
Härte der Lauffläche	Shore D 75
Tragfähigkeit	700 kg
Tragfähigkeit (statisch)	1400 kg

Abmessungen



Vorteile im Überblick

Laufverhalten	● ● ● ● ●
Fahrgeräusch	● ○ ○ ○ ○
Verschleißbeständigkeit	● ● ● ● ●
Korrosionsbeständigkeit	● ● ● ○ ○

ZETA

4688TOP125P63

EAN 4031582308310



BETTER MOBILITY. BETTER LIFE.

Aufbau & Befestigung

