

# ZETA

## 4688TOP125P63

EAN 4031582308310

Faste hjul, Gaffel af kraftig presset stålplade, forstærket, gul-kromatiseret, hjul boltet i gaffel, befæstigelsesplade.

Hjulfælg: Polyamid, svær udførelse, DIN-kugleleje



BETTER MOBILITY. BETTER LIFE.

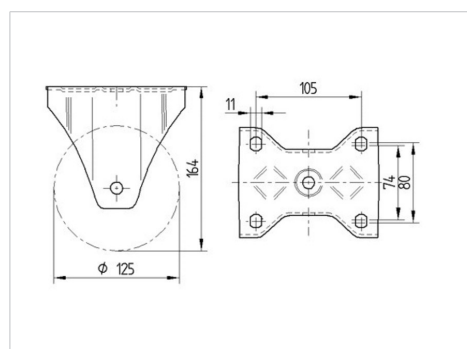


Illustrationen kan afvige fra originalen

### Tekniske data

Hjul-Ø	125 mm
Hjulbredde	50 mm
Hjulbredde	117 mm
Plademål	137 x 117 mm
Hulafstand	105 x 80/75 mm
Pladehul-Ø	11 mm
Byggehøjde	164 mm
Temperaturinterval	- 30 / + 80 °C
Standard	EN 12532
Vægt	1.926 kg
Hjulbane hårdhed	Shore D 75
Belastning (dynamisk)	700 kg
Belastning (statisk)	1400 kg

### Dimensioner



### Egenskaber/fordele

Rullemodstand	● ● ● ● ●
Kørselsstøj	● ○ ○ ○ ○
Slid	● ● ● ● ●
Rustbeskyttelse	● ● ● ○ ○

# ZETA

4688TOP125P63

EAN 4031582308310



BETTER MOBILITY. BETTER LIFE.

## Struktur og montering

