

ZETA

4688TOP125P63

EAN 4031582308310

Fixvillás görgő, Vastag, préselt acéllemez villaszerkezet, sárga cinkbevonattal, csavarozott tengely, talplemezes rögzítés.
Nehéz kivitelű poliamid kerék, precíziós golyóscsapággal

TENTE

BETTER MOBILITY. BETTER LIFE.

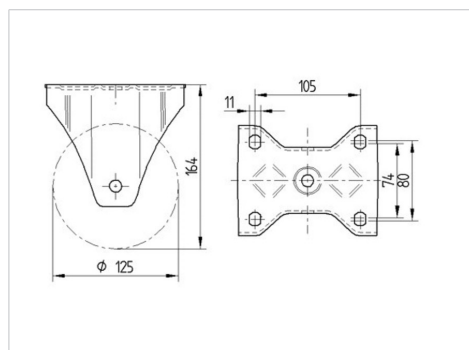


A kép eltérhet az eredeti terméktől

Műszaki adatok

Kerékátmérő	125 mm
Kerékszélesség	50 mm
Görgő szélessége	117 mm
Talplemez mérete	137 x 117 mm
Talplemez furatok távolsága	105 x 80/75 mm
Furat	11 mm
Teljes magasság	164 mm
Hőtartomány	- 30 / + 80 °C
Szabvány	EN 12532
Súly	1.926 kg
Futófelület keménysége	Shore D 75
Terhelhetőség	700 kg
Statikus teherbírás	1400 kg

Méretetek



Előnyök egy pillantással

Gördülési ellenállás	● ● ● ● ●
Mozgás közbeni zaj	● ○ ○ ○ ○
Kopás	● ● ● ● ●
Rozsda elleni védelem	● ● ● ○ ○

ZETA

4688TOP125P63

EAN 4031582308310



BETTER MOBILITY. BETTER LIFE.

Szerkezet és Szerelés

