

ZETA

4688TOP125P63

EAN 4031582308310

Zestaw stały, Widelec z grubej blachy stalowej, wzmocniony, ocynkowany, pasywowany na niebiesko. Oś koła skręcana. , płytka mocująca. Piasta z poliamidu, wykonanie ciężkie. Łożyska kulkowe zwykłe.

TENTE

BETTER MOBILITY. BETTER LIFE.

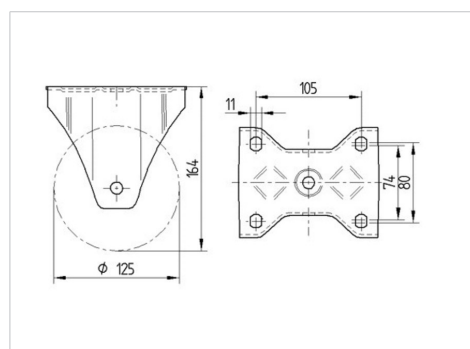


Zdjęcie może różnić się od oryginalnego produktu.

Dane techniczne

| | |
|------------------------|----------------|
| Koło-Ø | 125 mm |
| Szerokość koła | 50 mm |
| Szerokość zestawu | 117 mm |
| Wymiary płytki | 137 x 117 mm |
| Rozstaw otworów płytki | 105 x 80/75 mm |
| Otwór płytki | 11 mm |
| Wysokość zabudowy | 164 mm |
| Zakres temperatury | - 30 / + 80 °C |
| Standard | EN 12532 |
| Masa | 1.926 kg |
| Twardość bieżni | Shore D 75 |
| Nośność dynamiczna | 700 kg |
| Nośność statyczna | 1400 kg |

Wymiary



Zalety

| | |
|-------------------------|-----------|
| Łatwość toczenia | ● ● ● ● ● |
| Hałas związany z ruchem | ● ○ ○ ○ ○ |
| Ścieranie | ● ● ● ● ● |
| Ochrona przed rdzą | ● ● ● ○ ○ |

ZETA

4688TOP125P63

EAN 4031582308310



BETTER MOBILITY. BETTER LIFE.

Mocowanie

