

ZETA

4688TOP125P63

EAN 4031582308310

Roda fixa, forquilha de aço prensado reforçado, zincado, cromado a azul, eixo da roda aparafusado, Suporte de fixação.

Núcleo da roda de poliamida, para alta carga, rolamento rígido de esferas

TENTE

BETTER MOBILITY. BETTER LIFE.

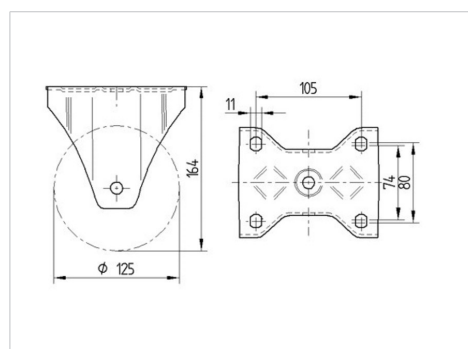


Picture may differ from original product

Dados técnicos

Diâmetro da roda	125 mm
Largura da roda	50 mm
Largura da roda	117 mm
Medida da placa de fixação	137 x 117 mm
Distância de furação	105 x 80/75 mm
Diâmetro de furação	11 mm
Altura total	164 mm
Temperatura	- 30 / + 80 °C
Norma	EN 12532
Peso da roda	1.926 kg
Dureza da superfície de rodagem	Shore D 75
Capacidade de carga	700 kg
Cap. de carga estática	1400 kg

Dimensions



Advantages at a glance

Resistência de rolamento	● ● ● ● ●
Ruído de movimento	● ○ ○ ○ ○
Desgaste	● ● ● ● ●
Protecção contra oxidação	● ● ● ○ ○

ZETA

4688TOP125P63

EAN 4031582308310



BETTER MOBILITY. BETTER LIFE.

Structure & Mounting

