

ZETA

4688TOP160P63

EAN 4031582308327

Zestaw stały, Widelec z grubej blachy stalowej, wzmocniony, ocynkowany, pasywowany na niebiesko. Oś koła skręcana. , płytki mocująca. Piasta z poliamidu, wykonanie ciężkie. Łożyska kulkowe zwykłe.

TENTE

BETTER MOBILITY. BETTER LIFE.

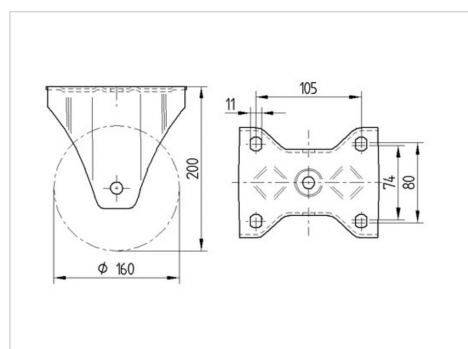


Zdjęcie może różnić się od oryginalnego produktu.

Dane techniczne

Koło-Ø	160 mm
Szerokość koła	50 mm
Szerokość zestawu	117 mm
Wymiary płytki	137 x 117 mm
Rozstaw otworów płytki	105 x 80/75 mm
Otwór płytki	11 mm
Wysokość zabudowy	200 mm
Zakres temperatury	- 30 / + 80 °C
Standard	EN 12532
Masa	2.191 kg
Twardość bieżni	Shore D 75
Nośność dynamiczna	800 kg
Nośność statyczna	1600 kg

Wymiary



Zalety

Łatwość toczenia	● ● ● ● ●
Hałas związany z ruchem	● ○ ○ ○ ○
Ścieranie	● ● ● ● ●
Ochrona przed rdzą	● ● ● ○ ○

ZETA

4688TOP160P63

EAN 4031582308327



BETTER MOBILITY. BETTER LIFE.

Mocowanie

