

ZETA

4688TOP160P63

EAN 4031582308327

Roda fixa, forquilha de aço prensado reforçado, zincado, cromado a azul, eixo da roda aparafusado, Suporte de fixação.

Núcleo da roda de poliamida, para alta carga, rolamento rígido de esferas

TENTE

BETTER MOBILITY. BETTER LIFE.

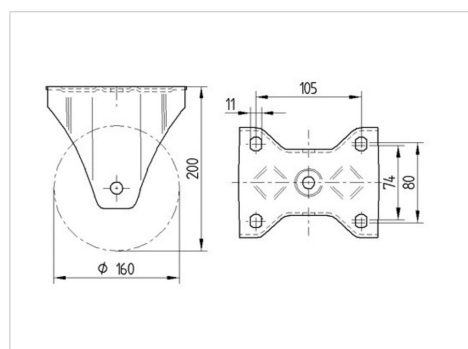


Picture may differ from original product

Dados técnicos

| | |
|---------------------------------|----------------|
| Diâmetro da roda | 160 mm |
| Largura da roda | 50 mm |
| Largura da roda | 117 mm |
| Medida da placa de fixação | 137 x 117 mm |
| Distância de furação | 105 x 80/75 mm |
| Diâmetro de furação | 11 mm |
| Altura total | 200 mm |
| Temperatura | - 30 / + 80 °C |
| Norma | EN 12532 |
| Peso da roda | 2.191 kg |
| Dureza da superfície de rodagem | Shore D 75 |
| Capacidade de carga | 800 kg |
| Cap. de carga estática | 1600 kg |

Dimensions



Advantages at a glance

| | |
|---------------------------|-----------|
| Resistência de rolamento | ● ● ● ● ● |
| Ruído de movimento | ● ○ ○ ○ ○ |
| Desgaste | ● ● ● ● ● |
| Protecção contra oxidação | ● ● ● ○ ○ |

ZETA

4688TOP160P63

EAN 4031582308327



BETTER MOBILITY. BETTER LIFE.

Structure & Mounting

