

# ZETA

## 4688TOP160P63

EAN 4031582308327

Rolă fixă, furcă din tablă groasă din oțel, ambutisată, zincată în galben, axul roții cu șurub și piuliță, sistem de prindere tip placă.

Roată din poliamidă pentru sarcini mari, rulment de precizie cu bile

**TENTE**

BETTER MOBILITY. BETTER LIFE.

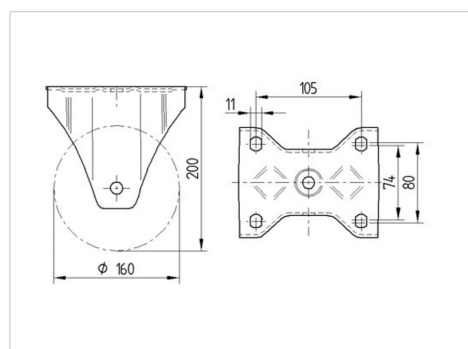


Picture may differ from original product

### Date Tehnice

Diametrul roții	160 mm
Lățimea roții	50 mm
Lățimea roții	117 mm
Mărimea plăcii	137 x 117 mm
Găuri de prindere	105 x 80/75 mm
Gaură	11 mm
Înălțime totală	200 mm
Temperatura	- 30 / + 80 °C
Standard	EN 12532
Greutate	2.191 kg
Rigiditatea suprafeței de rulare	Shore D 75
Sarcină dinamică	800 kg
Sarcină statică	1600 kg

### Dimensions



### Advantages at a glance

Rezistență la rulare	● ● ● ● ●
Zgomot de mișcare	● ○ ○ ○ ○
Uzare	● ● ● ● ●
Protecție împotriva ruginii	● ● ● ○ ○

# ZETA

4688TOP160P63

EAN 4031582308327



BETTER MOBILITY. BETTER LIFE.

## Structure & Mounting

