

ZETA

4688UOO200P63 WT46

EAN 4031582308341

固定脚轮, 高压压制钢制前叉, 加固, 黄色锌制托板, 螺帽轮轴, 托板安装装置.

聚酰胺制轮心, 滑动轴承

TENTE

BETTER MOBILITY. BETTER LIFE.

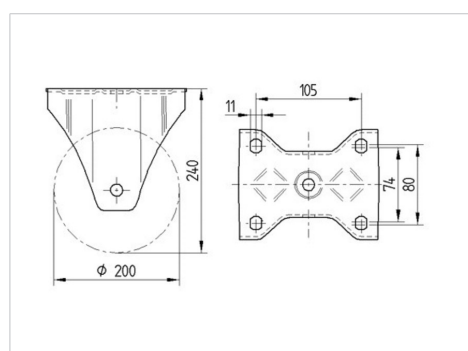


Picture may differ from original product

技术数据

轮子直径	200 毫米
车轮宽度	46 毫米
脚轮宽度	117 毫米
托板尺寸	137 x 117 毫米
托板孔中心	105 x 80/75 毫米
托板孔	11 毫米
总高度	240 毫米
温度	- 30 / + 80 摄氏度
标准	EN 12532
重量	1.808 公斤
轮面硬度	支杆 D 75
动(力)载重量	600 公斤
静载重量	1200 公斤

Dimensions



Advantages at a glance

滚动阻力	● ● ● ○ ○
运动噪音	● ○ ○ ○ ○
磨损	● ● ● ● ●
防锈	● ● ● ○ ○

ZETA

4688UOO200P63 WT46

EAN 4031582308341



BETTER MOBILITY. BETTER LIFE.

Structure & Mounting

