

ZETA

4688UOO200P63 WT46

EAN 4031582308341

Bockrolle, Gabel aus schwerem Stahlblech, verstärkt, glanzverzinkt, blaupassiviert, Radachse verschraubt, Plattenbefestigung. Radkörper aus Polyamid, Gleitlager



BETTER MOBILITY. BETTER LIFE.

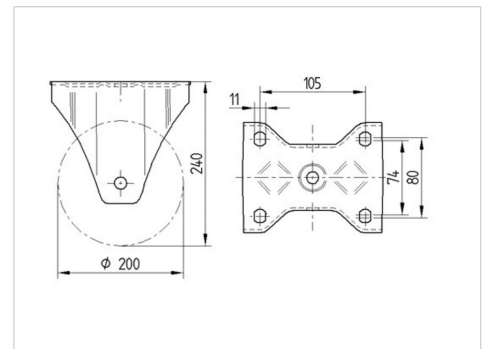


Abbildung kann vom Original abweichen

Technische Daten

Rad-Ø	200 mm
Radbreite	46 mm
Rollenbreite	117 mm
Plattenabmessung	137 x 117 mm
Plattenlochabstand	105 x 80/75 mm
Plattenloch	11 mm
Bauhöhe	240 mm
Temperaturbereich	- 30 / + 80 °C
Norm	EN 12532
Eigengewicht	1.808 kg
Härte der Lauffläche	Shore D 75
Tragfähigkeit	600 kg
Tragfähigkeit (statisch)	1200 kg

Abmessungen



Vorteile im Überblick

Laufverhalten	● ● ● ○ ○
Fahrgeräusch	● ○ ○ ○ ○
Verschleißbeständigkeit	● ● ● ● ●
Korrosionsbeständigkeit	● ● ● ○ ○

ZETA

4688UOO200P63 WT46

EAN 4031582308341



BETTER MOBILITY. BETTER LIFE.

Aufbau & Befestigung

