

## ZETA

4688U00200P63 WT46

EAN 4031582308341

固定キャスター，フォーク：重プレススチール、強化、黄色亜鉛メッキ、ナット付ホイール軸，プレートによる取付け。  
ホイールセンター：ポリアミド、ブレンベアリング

TENTE

BETTER MOBILITY. BETTER LIFE.

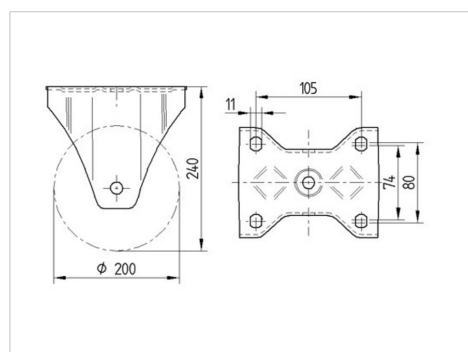


Picture may differ from original product

## 技術データ

ホイール径	200 mm
ホイール幅	46 mm
キャスターの幅	117 mm
プレートサイズ	137 x 117 mm
プレート穴位置	105 x 80/75 mm
プレート穴径	11 mm
取付高	240 mm
耐熱温度	- 30 / + 80 摂氏
規格	EN 12532
重さ	1.808 kg
タイヤの硬さ	shore D 75
耐荷重	600 kg
静荷重	1200 kg

## Dimensions



## Advantages at a glance

回転抵抗	●	●	●	○	○
動作ノイズ	●	○	○	○	○
摩擦	●	●	●	●	●
さび止め	●	●	●	○	○

# ZETA

4688U00200P63 WT46

EAN 4031582308341



BETTER MOBILITY. BETTER LIFE.

## Structure & Mounting

