

# ZETA

## 4688UOO200P63 WT46

EAN 4031582308341

Bokwiel, Vork van zwaar staalplaat, versterkt, wielas geschroefd, plaatbevestiging.

Wielkern van polyamide, wielnaaf op glijlager



BETTER MOBILITY. BETTER LIFE.

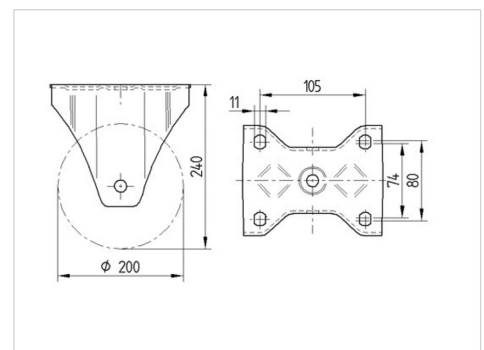


Foto kan afwijken van het originele product

### Technische gegevens

Wieldiameter	200 mm
Wielbreedte	46 mm
Wielbreedte	117 mm
Plaatafmeting	137 x 117 mm
Boutgatafstand	105 x 80/75 mm
Bevestigingsgat	11 mm
Bouwhoogte	240 mm
Temperatuur	- 30 / + 80 °C
Standaard	EN 12532
Eigen gewicht	1.808 kg
Hardheid van de band	Shore D 75
Dyn. draagvermogen	600 kg
Statisch draagvermogen	1200 kg

### Afmetingen



### Kenmerken

Rolweerstand	● ● ● ○ ○
Verplaatsingsgeluid	● ○ ○ ○ ○
Strepen	● ● ● ● ●
Roest bescherming	● ● ● ○ ○

# ZETA

4688UOO200P63 WT46

EAN 4031582308341



BETTER MOBILITY. BETTER LIFE.

## Structuur en montage

