

ZETA

4688UOO200P63 WT46

EAN 4031582308341

Roda fixa, forquilha de aço prensado reforçado, zincado, cromado a azul, eixo da roda aparafusado, Suporte de fixação.
Núcleo da roda de poliamida, rolamento liso

TENTE

BETTER MOBILITY. BETTER LIFE.

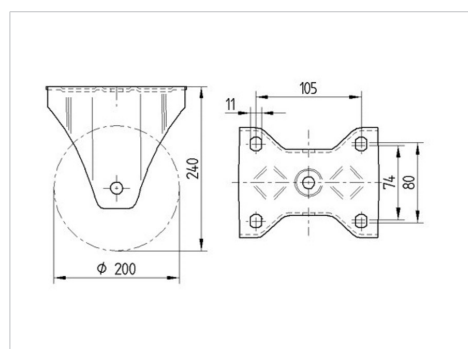


Picture may differ from original product

Dados técnicos

| | |
|---------------------------------|----------------|
| Diâmetro da roda | 200 mm |
| Largura da roda | 46 mm |
| Largura da roda | 117 mm |
| Medida da placa de fixação | 137 x 117 mm |
| Distância de furação | 105 x 80/75 mm |
| Diâmetro de furação | 11 mm |
| Altura total | 240 mm |
| Temperatura | - 30 / + 80 °C |
| Norma | EN 12532 |
| Peso da roda | 1.808 kg |
| Dureza da superfície de rodagem | Shore D 75 |
| Capacidade de carga | 600 kg |
| Cap. de carga estática | 1200 kg |

Dimensions



Advantages at a glance

| | |
|---------------------------|-----------|
| Resistência de rolamento | ● ● ● ○ ○ |
| Ruído de movimento | ● ○ ○ ○ ○ |
| Desgaste | ● ● ● ● ● |
| Protecção contra oxidação | ● ● ● ○ ○ |

ZETA

4688UOO200P63 WT46

EAN 4031582308341



BETTER MOBILITY. BETTER LIFE.

Structure & Mounting

