

ZETA

4688UOO200P63 WT46

EAN 4031582308341

Fiksirani točkić, Viljuska napravljena od jako presovanog celika, ojacana, zuto pocinkovana, osovina tocka sa maticom, Priključak ploca..
Telo tocka od poliamida , obican lezaj

TENTE

BETTER MOBILITY. BETTER LIFE.

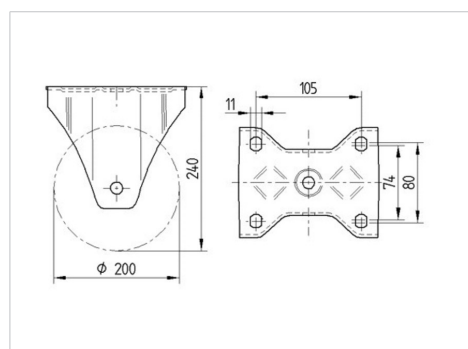


Picture may differ from original product

Tehnicki podaci

Precnik tocka.	200 mm
Sirina gazista.	46 mm
Sirina tocka	117 mm
Dimenzije ploce.	137 x 117 mm
Raspored rupa na ploci.	105 x 80/75 mm
Rupa na ploci.	11 mm
Sveukupna visina.	240 mm
Temperatura	- 30 / + 80 °C
Standard	EN 12532
Tezina	1.808 kg
Tvrdoca omotaca	Shore D 75
Dinamicka nosivost.	600 kg
Staticka nosivost.	1200 kg

Dimensions



Advantages at a glance

Otpor okretanju	● ● ● ○ ○
Buka pri okretanju	● ○ ○ ○ ○
trenje , habanje	● ● ● ● ●
zastita od korozije	● ● ● ○ ○

ZETA

4688UOO200P63 WT46

EAN 4031582308341



BETTER MOBILITY. BETTER LIFE.

Structure & Mounting

