

# ZETA

## 4688U00250P63

EAN 4031582308365

Фиксирано колело, Вилка от тежка стоманена ламарина, подсилена, жълта, хромирана, завинтена ос на колелото, закрепване на планка. Корпус на колелото от полиамид, плъзгащ лагер

# TENTE

BETTER MOBILITY. BETTER LIFE.

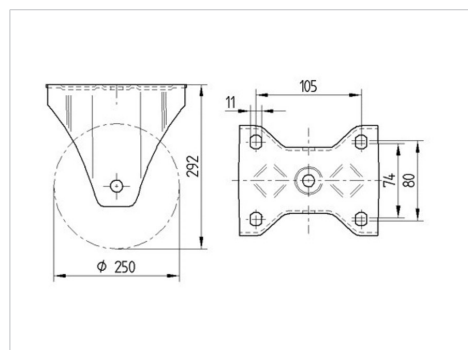


Снимката може да се различава от оригиналния продукт

### Технически данни

Диаметър на колело	250 мм
Ширина на гумите	50 мм
Размер на планката	137 x 117 мм
Център на отвора на планката	105 x 80/75 мм
Отвор на планката	11 мм
Конструктивна височина	290 мм
Температура	- 40 / + 80 °C
Стандарт	EN 12532
Тегло	2.5 кг
Твърдост на работната повърхнина	Твърдост по Шор D 75
Динамична товароносимост	800 кг
Статична товароносимост	1600 кг

### Размери



### Бляскави предимства

Съпротивление при завъртане	● ● ● ○ ○
Шум при движение	● ○ ○ ○ ○
Износване	● ● ● ● ●
Защита от ръжда	● ● ● ○ ○

# ZETA

4688U00250P63

EAN 4031582308365



BETTER MOBILITY. BETTER LIFE.

## Устройство и монтаж

