

ZETA

4688UOO250P63

EAN 4031582308365

Fixvillás görgő, Vastag, préselt acéllemez villaszerkezet, sárga cinkbevonattal, csavarozott tengely, talplemezes rögzítés.
Poliamid kerék, siklócsapágy

TENTE

BETTER MOBILITY. BETTER LIFE.

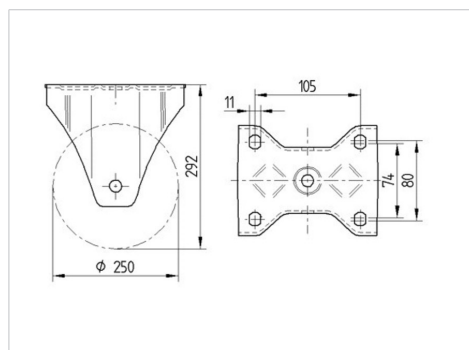


A kép eltérhet az eredeti terméktől

Műszaki adatok

Kerékátmérő	250 mm
Kerékszélesség	50 mm
Talplemez mérete	137 x 117 mm
Talplemez furatok távolsága	105 x 80/75 mm
Furat	11 mm
Teljes magasság	290 mm
Hőtartomány	- 40 / + 80 °C
Szabvány	EN 12532
Súly	2.5 kg
Futófelület keménysége	Shore D 75
Terhelhetőség	800 kg
Statikus teherbírás	1600 kg

Méretetek



Előnyök egy pillantással

Gördülési ellenállás	● ● ● ○ ○
Mozgás közbeni zaj	● ○ ○ ○ ○
Kopás	● ● ● ● ●
Rozsda elleni védelem	● ● ● ○ ○

ZETA

4688UOO250P63

EAN 4031582308365



BETTER MOBILITY. BETTER LIFE.

Szerkezet és Szerelés

